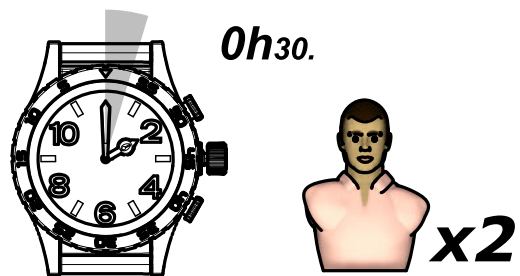
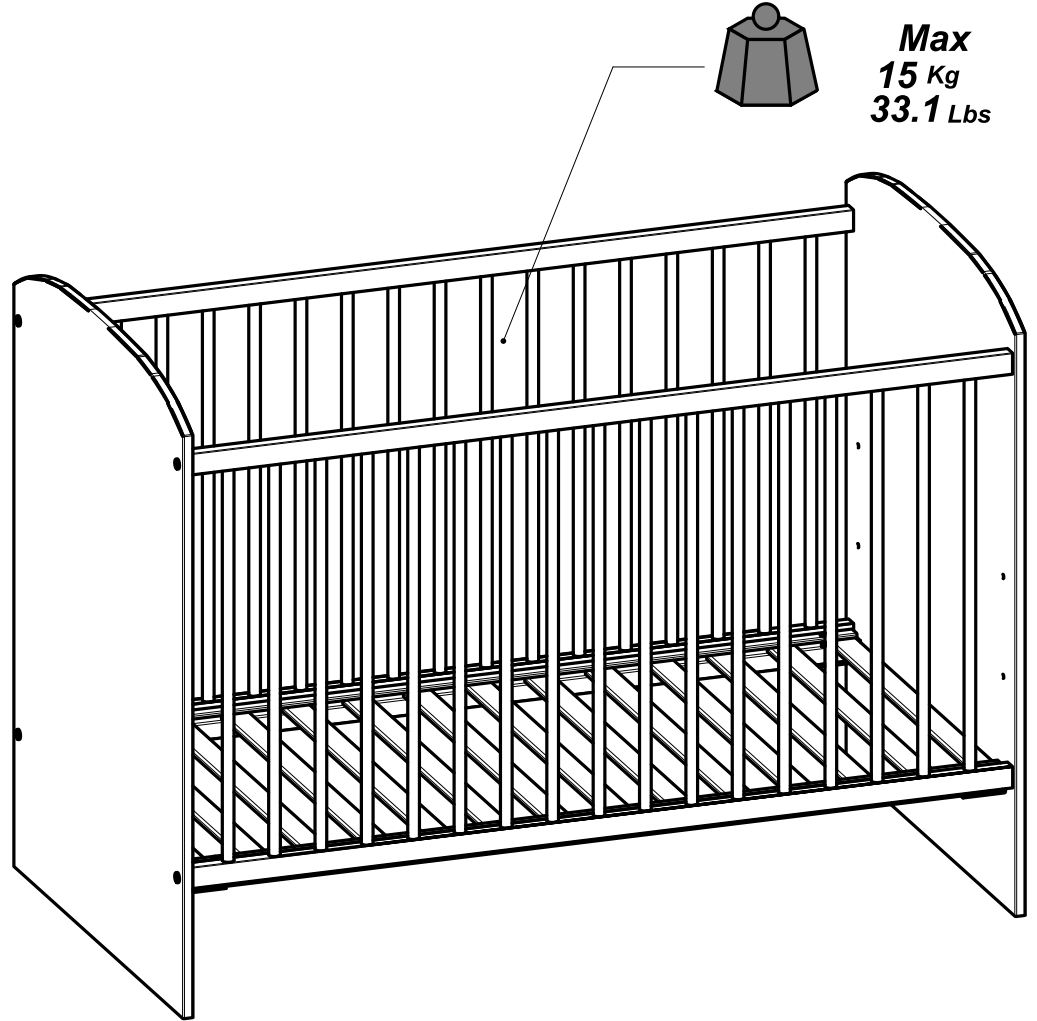


116646 - 00



- FR** NOTICE DE MONTAGE
- EN** ASSEMBLY INSTRUCTIONS
- DE** MONTAGEANLEITUNG
- ES** INSTRUCCIONES DE MONTAJE
- NL** MONTAGEVOORSCHRIFT
- IT** ISTRUZIONI DI MONTAGGIO
- PT** INSTRUÇÕES DE MONTAGEM
- CR** NAPUTCI ZA MONTAŽU
- HU** ÖSSZESZERELÉSI UTASÍTÁSOK

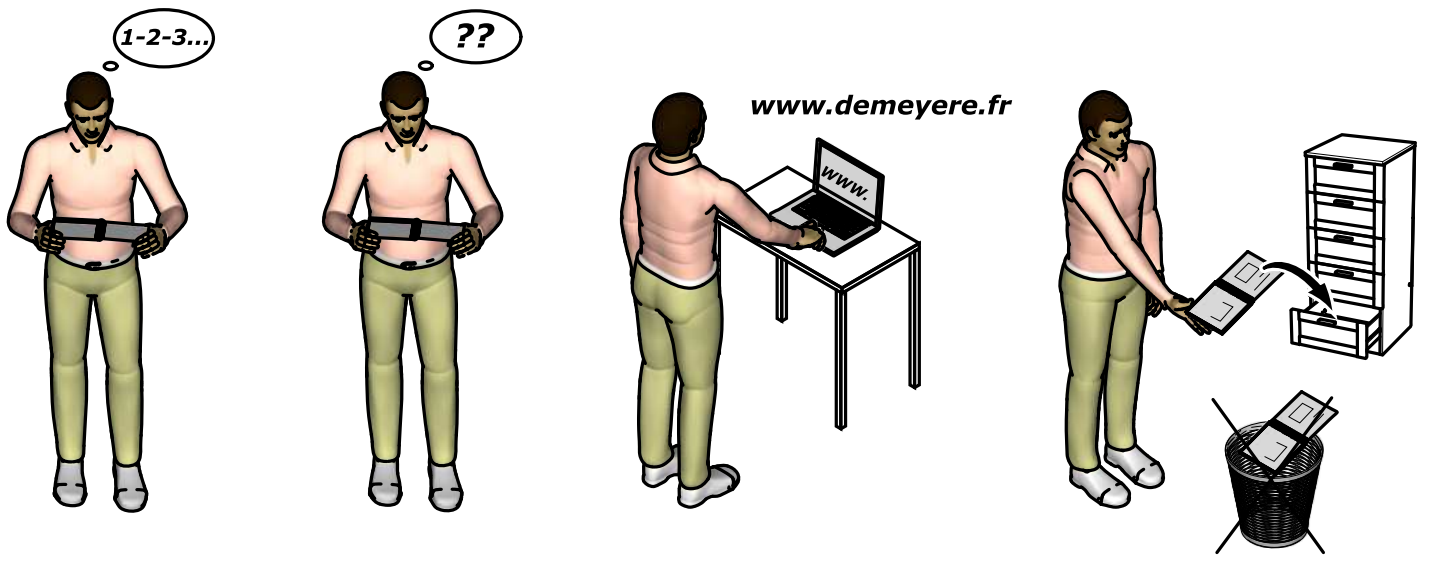
تعليمات التركيب (ع)



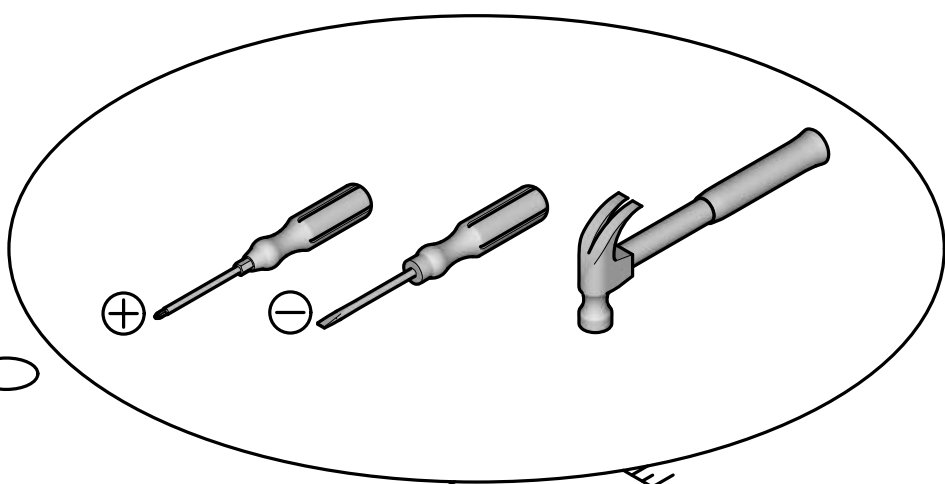
188801

 **Fabriqu  en France**
Made in France

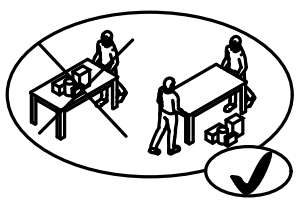
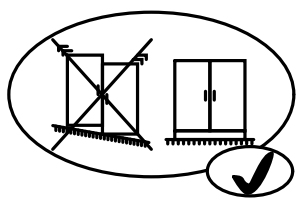
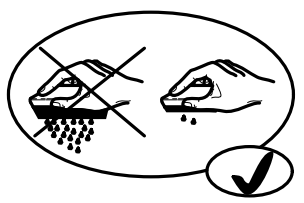
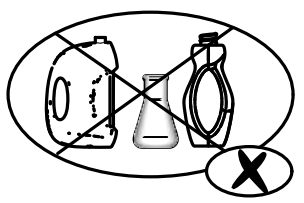
S.A. Meubles DEMEYERE - 178-184 rue de la Pr v t 
59840 P renchies - FRANCE



www.demeyere.fr



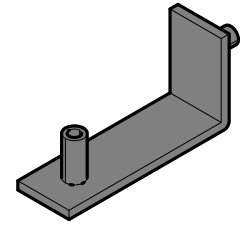

 Donnez ou recyclez vos meubles.
 Association
 ou
 Magasin
 ou
 Déchèterie
<https://quefairemesdechets.fr>



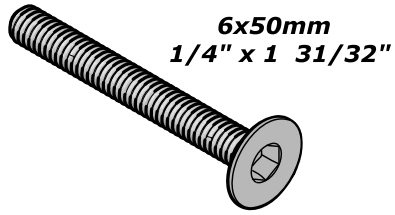
A x8



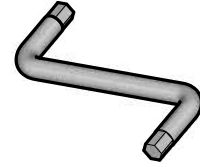
D x4



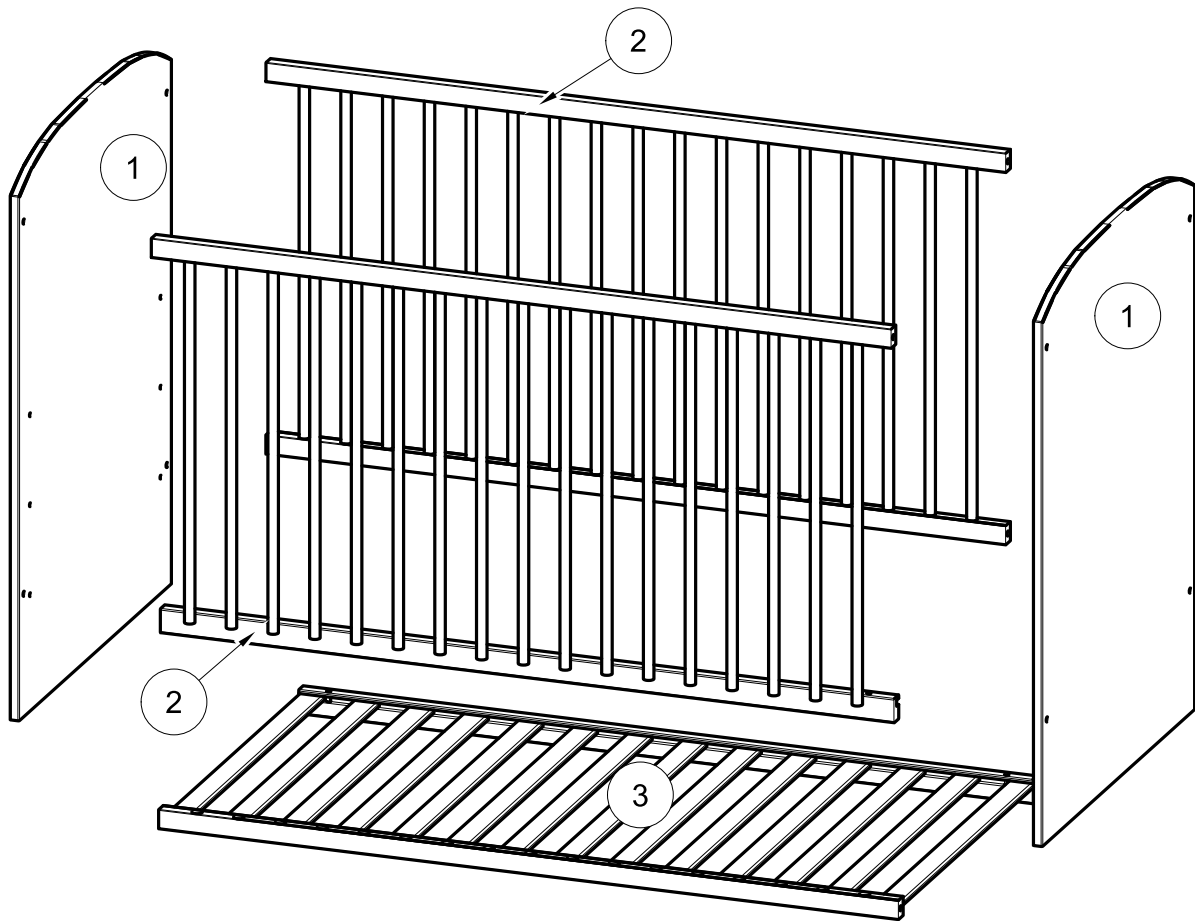
B x8



E x1



C x4



N°	MM		INCH			QTY
	Dim1	Dim2				
1	905	x 670	35 10/16	x 26 6/16		2
2	1 199	x 631	47 3/16	x 24 13/16		2
3	1 189	x 596	46 13/16	x 23 7/16		1

Important ! A Conserver pour consultation ultérieure. A lire soigneusement.

- 1) Le sommier est réglable en hauteur :
 - a. La position la plus basse est la plus sûre
 - b. ATTENTION - Dès que bébé peut s'asseoir, le sommier doit être utilisé dans la position LA PLUS BASSE.
 - 2) Choisissez un matelas de taille 1200x600mm. En raison du risque de suffocation, la longueur et la largeur doivent être telles que l'espace entre le matelas et les côtés et extrémités du lit ne dépasse pas 30mm.
Avertissement : Ne pas utiliser plus d'un matelas dans le lit.
 - 3) Le matelas que vous utilisez pour votre bébé doit avoir une épaisseur maximale de 100mm afin de conserver une hauteur de sécurité de 500mm en position basse et de 200mm en position haute.
 - 4) Reportez-vous à la notice de montage pour bien visualiser les différents principes d'assemblages et d'éléments de quincaillerie.
 - 5) Avertissement : ne pas utiliser le lit si certains éléments sont cassés, endommagés ou manquants, et n'utiliser que des pièces détachées approuvées par le fabricant.
 - 6) Le lit est prêt à l'emploi une fois les mécanismes de verrouillages enclenchés et vérifiés.
 - 7) Les vis et assemblages doivent toujours être correctement serrés, afin de limiter un risque d'accrochage d'un cordon, ruban, collier ou autre pouvant occasionner un risque d'étouffement ou d'étranglement. Serrage à contrôler régulièrement.
 - 8) Avertissement : Ne rien laisser dans le lit et ne pas le placer à côté d'un produit qui pourrait fournir une prise pour les pieds de l'enfant ou présenter un danger d'étouffement ou d'étranglement, par exemples des ficelles, des cordons de rideaux, etc.
 - 9) Avertissement : Attention au danger de placer le lit à proximité de flammes nues et d'autres sources de forte chaleur, comme les appareils de chauffage électrique, les appareils de chauffage à gaz, etc.
 - 10) Ne convient pas à des enfants de plus de 15kg. Pour prévenir du risque de chute, le lit ne doit pas être utilisé par un enfant capable d'en sortir seul.
 - 11) Les barrières sont fabriquées à partir de bois massif ; l'aspect de surface peut varier
-

Important !

Retain for future reference

Please read carefully.

- 1) Height-adjustable bed base:
 - a. The lowest position is the safest
 - b. WARNING - As soon as baby is capable of sitting up, the base should be moved down to the LOWEST POSITION.
 - 2) Choose a 1200x600mm mattress. Due to the risk of suffocation, the space in length and width between the mattress and sides/ends of the bed should not exceed 30mm.
Warning: do not use more than one mattress at the same time.
 - 3) Baby's mattress should be no more than 100mm thick to ensure a safety margin of 500mm in the lower position and 200mm when raised.
 - 4) Please familiarize yourself with the various assembly principles and hardware items outlined in the assembly instructions.
 - 5) Warning: cot should not be used if any elements are broken, damaged or missing and replacement parts should be approved by the manufacturer.
 - 6) Once the locking mechanisms have been set and checked the cot is ready for use.
 - 7) Screws and fixings must always be tightened properly, to prevent drawstrings, ribbons or necklaces, etc. catching on them and reduce the risk of suffocation and strangulation. They should be checked on a regular basis.
 - 8) Warning: Do not leave anything in the cot and place it at a suitable distance from any object which could provide a foothold for the child or present a risk of suffocation or strangulation, for example cords or curtain tie-backs, etc.
 - 9) Warning: Please ensure that the cot is not positioned in the vicinity of an open flame or other source of intense heat, e.g. electric or gas heaters, etc.
 - 10) Not suitable for children over 15kg. To prevent falling, this cot should not be used by children who are capable of climbing out unassisted.
 - 11) Barriers are made from massive wood; the aspect of surface can vary
-

Wichtig!

Für spätere Zwecke aufbewahren. Bitte sorgfältig durchlesen.

- 1) Das Lattenrost kann höhenverstellt werden:
 - a. Die niedrigste Position ist gleichzeitig auch die sicherste Position.
 - b. **ACHTUNG** - Sobald das Baby sitzen kann, muss der Lattenrost in DER NIEDRIGSTEN POSITION befestigt werden.
 - 2) Wählen Sie eine Matratze der Größe 1200 mm x 600 mm. Aufgrund der Erstickungsgefahr müssen Länge und Breite so bemessen sein, dass der Abstand zwischen der Matratze und dem Bettgestell nicht mehr als 30 mm beträgt.
Vorsichtshinweis: Nicht mehr als eine Matratze gleichzeitig verwenden.
 - 3) Die für Ihr Baby verwendete Matratze darf maximal 100mm dick sein, um eine Sicherheitshöhe von 500mm in der unteren Position und eine Sicherheitshöhe von 200mm in der oberen Position gewährleisten zu können.
 - 4) Bitte beziehen Sie sich auf die Montageanleitung für die präzise Darstellung der verschiedenen Bauschritte und der zu verwendbaren Eisenkurzwaren.
 - 5) **Wichtig:** Das Bett bitte nicht verwenden, wenn bestimmte Elemente defekt, beschädigt sind oder fehlen. Zudem sollten Sie nur vom Hersteller zugelassene Ersatzteile verwenden
 - 6) Das Bett kann verwendet werden, sobald alle Verriegelungsmechanismen ausgelöst und geprüft worden sind.
 - 7) Die Schrauben und die zusammengebauten Elemente müssen stets eine korrekte Klemmfeststellung aufweisen, um ein ungewolltes Hängenbleiben von Kordeln, Bändern, Ketten oder ähnlichen Dingen, die im schlimmsten Falle zum Erstickten oder Erwürgen des Babys führen können, zu vermeiden. Die korrekte Klemmfeststellung muss in regelmäßigen Abständen geprüft werden.
 - 8) **Wichtig:** Im und neben dem Bett dürfen keine Dinge oder Gegenstände aufgestellt werden, an denen sich das Baby bzw. Kind mit den Füßen abstützen kann oder die eine potentielle Erstickungs- bzw. Erwürgungsgefahr darstellen. Hierzu zählen beispielsweise Bändchen und Bänder, Vorhangkordeln usw.
 - 9) **Wichtig:** Achten Sie bitte darauf, dass das Bett keinesfalls in der Nähe von offenen Flammen und anderen starken Wärmequellen, wie zum Beispiel Elektroheizungen, Gasheizungen usw. aufgestellt wird.
 - 10) Eignet sich nicht für Kinder mit einem Körpergewicht von mehr als 15 kg. Um Sturzgefahren vermeiden zu können, darf das Bett nicht für Kinder verwendet werden, die dazu in der Lage sind, ihr Bett alleine zu verlassen.
 - 11) Die Barrieren sind ab massigem Wald(Holz) angefertigt; der Anblick(Gesichtspunkt) von Oberfläche kann verschiedenartig gestalten(sich
-

¡ Importante !

Conservar para ulteriores consultas

Ha leído cuidadosamente.

- 1) La altura del somier es ajustable:
 - a. La posición más baja es la más segura.
 - b. ATENCIÓN - En cuanto el bebé pueda sentarse, el somier deberá utilizarse en la posición MÁS BAJA.
 - 2) Elegir un colchón 1200mmx600mm. Debido al riesgo de asfixia, el largo y el ancho deben ser tales que el espacio entre el colchón y los lados y extremos de la cama no sobrepase los 30mm.
Advertencia: No utilizar más de un colchón al mismo tiempo.
 - 3) El colchón que utilice para su bebé deberá tener un espesor máximo de 100mm para conservar una altura de seguridad de 500mm en posición baja y 200mm en posición alta.
 - 4) Remítase al manual de montaje para visualizar correctamente los diferentes principios de ensamblaje y elementos de quincallería.
 - 5) Aviso: en caso de elementos rotos, dañados o faltantes, no se aconseja utilizar la cama y solo se recomienda emplear las piezas de repuesto aprobadas por el fabricante.
 - 6) Una vez accionados y verificados los mecanismos de cierre automático, la cama estará lista para utilizar.
 - 7) Los tornillos y ensamblajes deben estar siempre correctamente apretados para limitar el riesgo de engancho de cordones, cintas, collares u otros objetos que pudiesen ocasionar un riesgo de asfixia o estrangulamiento. El apriete de los tornillos debe controlarse regularmente.
 - 8) Aviso: No dejar nada sobre la cama ni colocar esta al lado de un objeto que pudiese permitir salir al niño o presentar un peligro de asfixia o estrangulamiento, como por ejemplo cordeles, cordones de cortinas, etc.
 - 9) Aviso: No se debe colocar la cama a proximidad de llamas desnudas o de otras fuentes de calor fuerte como aparatos de calefacción eléctrica, aparatos de calefacción de gas, etc.
 - 10) Esta cama no es apta para niños de más de 15 Kg. Para evitar el riesgo de caída, esta cama no debe ser utilizada por niños que puedan salir de ella por sus propios medios.
 - 11) Las barreras son fabricadas a partir de bosque(madera) macizo; el aspecto de superficie puede variar
-

Belangrijk !

Bewaar hem voor later.

Lees deze tekst aandachtig.

- 1) De lattenbodern is in de hoogte verstelbaar:
 - a. De laagste positie is de veiligste.
 - b. OPGELET - Zodra de baby kan zitten, moet de lattenbodern in de LAAGSTE POSITIE worden gezet.
 - 2) Kies een matras van 1200mmx600mm.

Omwille van het risico op verstikking moeten de lengte en de breedte zo zijn dat de ruimte tussen het matras en de zijkanten en de uiteinden van het bed niet meer dan 30mm bedraagt.

Waarschuwing: Niet meer dan één matras tegeliktijd gebruiken.
 - 3) De matras die u voor uw baby gebruikt, moet ten hoogste 100 mm dik zijn, zodat er een veilige hoogte van 500 mm (laagste positie) of 200 mm (hoogste positie) vrij blijft.
 - 4) Lees aandachtig de montage-instructies om een duidelijk beeld te krijgen van de verschillende assemblageprincipes en het beslag.
 - 5) Waarschuwing: gebruik het bed niet indien onderdelen stuk of beschadigd zijn of ontbreken.

Gebruik alleen door de fabrikant goedgekeurde onderdelen.
 - 6) Het bed is klaar voor gebruik zodra de vergrendelingsmechanismen zijn ingeschakeld en gecontroleerd.
 - 7) De schroeven en verbindingstukken moeten altijd correct zijn vastgedraaid om het risico te beperken dat een snoer, lint, halssnoer en dergelijke blijft hangen en de baby mogelijk doet stikken of wurgt. Controleer regelmatig of alle schroeven nog goed zijn vastgedraaid.
 - 8) Waarschuwing: Laat niets in het bed leggen, plaats het bed niet naast een voorwerp waarin de voeten van het kind vast kunnen komen te zitten of die stikkings- of wurgingsgevaar met zich kunnen meebrengen, zoals touwtjes, gordijnsnoeren, enz.
 - 9) Waarschuwing: plaats het bed nooit in de buurt van open vlammen of andere warmtebronnen, zoals verwarmingstoestellen op gas of elektriciteit.
 - 10) Niet geschikt voor kinderen van meer dan 15 kg. Indien het kind in staat is om alleen uit het bed te komen, mag het bed niet langer worden gebruikt, om valpartijen te vermijden.
 - 11) Belemmeringen zijn gemaakt van massief hout; het aspect van het oppervlaktewater kan variëren
-

Importante !

Conservare per futura.

Leggere attentamente.

- 1) La rete è regolabile in altezza:
 - a. La posizione più bassa è la più sicura
 - b. ATTENZIONE - Non appena il bambino può sedersi, la rete deve essere utilizzata nella posizione PIÙ BASSA.
 - 2) Scegliere un materasso di 1200 mm x 600 mm.
A causa del rischio di soffocamento, la lunghezza e la larghezza devono essere tali che lo spazio tra il materasso e i lati e le estremità del letto non sia superiore a 30 mm.
Avvertenza: Non utilizzare più di un materasso alla volta.
 - 3) Il materasso che utilizzate per il vostro bebè deve avere uno spessore massimo di 100mm in modo da mantenere un'altezza di sicurezza di 500mm in posizione bassa e di 200mm in posizione alta.
 - 4) Fare riferimento alle istruzioni di montaggio per visualizzare correttamente i vari principi di assemblaggio e degli elementi di ferramenta.
 - 5) Avvertenza: non utilizzare il letto se alcuni elementi risultano rotti, danneggiati o mancanti e utilizzare solo le parti di ricambio approvate dal Fabbricante.
 - 6) Il letto è pronto per l'uso una volta che il meccanismo di fermo è scattato ed è stato verificato.
 - 7) Le viti e gli assemblaggi devono essere sempre stretti, in modo da limitare un rischio di aggancio di un cavo, un nastro, una collana o altro che possono causare un rischio di soffocamento o strangolamento. Il serraggio va verificato regolarmente.
 - 8) Avvertenza: Non lasciare niente nel letto e non collocarlo a fianco di un prodotto che possa fornire una presa per i piedi del bambino o presentare un rischio di soffocamento o strangolamento, ad esempio stringhe, corde delle tende, etc...
 - 9) Avvertenza: Attenzione al pericolo di collocare il letto in prossimità a fonti di calore come i termosifoni, le stufe a gas o elettriche, etc...
 - 10) Non adatto a bambini di oltre 15kg. Per evitare il rischio di cadute, il letto non deve essere utilizzato da un bambino in grado di uscire da solo.
 - 11) Le barriere sono fabbricate a partire da bosco massiccio; l'aspetto di superficie può variare
-

Importante !

Conserve para referência futura.

Cuidadosamente ler.

- 1) O sommier é regulável em altura:
 - a. A posição mais baixa é a mais segura
 - b. ATENÇÃO - O sommier deve ser utilizado na posição MAIS BAIXA a partir do momento em que o bebé se consiga sentar sozinho.
 - 2) Escolha um colchão 1200mmx600mm.
Devido ao risco de sufocamento, o comprimento e a largura devem estar de tal forma que o espaço entre o colchão, as partes laterais e as extremidades da cama não ultrapassa 30 mm.
Aviso: Apenas utilize um colchão de cada vez.
 - 3) O colchão que utiliza para o seu bebé deve ter uma espessura máxima de 100 mm com vista a conservar uma altura de segurança de 500 mm na posição baixa e de 200 mm na posição alta.
 - 4) Consulte as instruções de montagem para visualizar correctamente os diferentes princípios de montagem e as ferragens.
 - 5) Advertência: Não utilize a cama se algumas ferragens estiverem partidas, danificadas ou em falta e utilize apenas peças de substituição aprovadas pelo fabricante.
 - 6) A cama está pronta a ser utilizada assim que todos os mecanismos de fixação estiverem instalados e forem verificados.
 - 7) Os parafusos e acessórios de montagem devem ser sempre apertados correctamente, a fim de limitar o perigo de um fio, fita, colar ou outro artigo que possa provocar risco de asfixia ou de estrangulamento poder ficar preso. O aperto deve ser verificado de forma regular.
 - 8) Advertência: Não deixe nada em cima da cama e não a coloque junto de um produto que possa proporcionar um local onde a criança possa prender os pés ou que possa apresentar um perigo de asfixia ou de estrangulamento como, por exemplo, fios, cordões dos cortinados, etc.
 - 9) Advertência: Tenha atenção ao perigo de colocar a cama na proximidade de chamas nuas e de outras fontes de calor forte como, por exemplo, aparelhos de aquecimento eléctrico, aparelhos de aquecimento a gás, etc.
 - 10) Não apropriada a crianças com peso superior a 15 kg. Para evitar o risco de queda, a cama não deve ser utilizada por uma criança que consiga sair da mesma por si própria.
 - 11) Barreiras são feitas de madeira volumosa; o aspecto de superfície pode variar
-

Važno!

Čuvajte upute kako biste ih kasnije mogli konzultirati.

Pažljivo pročitajte.

- 1) Podnica je podesiva po visini:
 - a. Najniži položaj je najsigurniji
 - b. PAŽNJA – Čim beba može sjediti, podnicu treba koristiti u NAJNIŽEM položaju
- 2) Odaberite madrac veličine 1200 x 600 mm. Kako biste izbjegli opasnost od gušenja, dužina i širina moraju biti jednake prostoru između madraca, bočnih strana i kutova kreveta koji ne smije biti veći od 30 mm.
Upozorenje: istovremeno upotrebljavajte samo jedan madrac.
- 3) Madrac koji koristite za vašu bebu mora biti minimalne debljine 100mm kako bi se sačuvala sigurnosna visina od 500mm u niskom položaju i od 200mm u visokom položaju.
- 4) Pogledajte upute za sastavljanje kako biste vizualizirali različite načina sastavljanja i metalne elemente.
- 5) Upozorenje: nemojte koristiti krevet ako su neki dijelovi slomljeni, oštećeni ili nedostaju i koristite samo rezervne dijelove koje je odobrio proizvođač.
- 6) Krevet je spreman za uporabu nakon što je omogućen rad i provjereno funkcioniranje mehanizma za blokiranje.
- 7) Vijci i sastavljeni dijelovi trebaju uvijek biti ispravno stegnuti kako bi se ograničio rizik od toga da se užica, traka, ogrlica ili sličan predmet zakvači te izazove gušenje ili davljenje.
Treba redovito provjeravati jesu li elementi dobro stegnuti.
- 8) Upozorenje: U krevetu nemojte ostavljati predmete i nemojte ga postavljati kod predmeta koji bi mogao djetetu poslužiti kao oslonac za noge ili predstavljati opasnost od gušenja ili davljenja, primjerice vrpce, trake zavjesa ili slično.
- 9) Upozorenje: Pazite na opasnost od stavljanja kreveta u blizinu otvorenog plamena i drugih izvora jake topline, poput električnih uređaja za grijanje, plinskih uređaja za grijanje i slično.
- 10) Nije namijenjeno djeci težoj od 15kg. Kako bi se spriječila opasnost od pada, krevet se ne smije koristiti za dijete koje može samo izaći iz njega.
- 11) Ograde su izrađene od masivnog drveta; izgled površine može varirati.

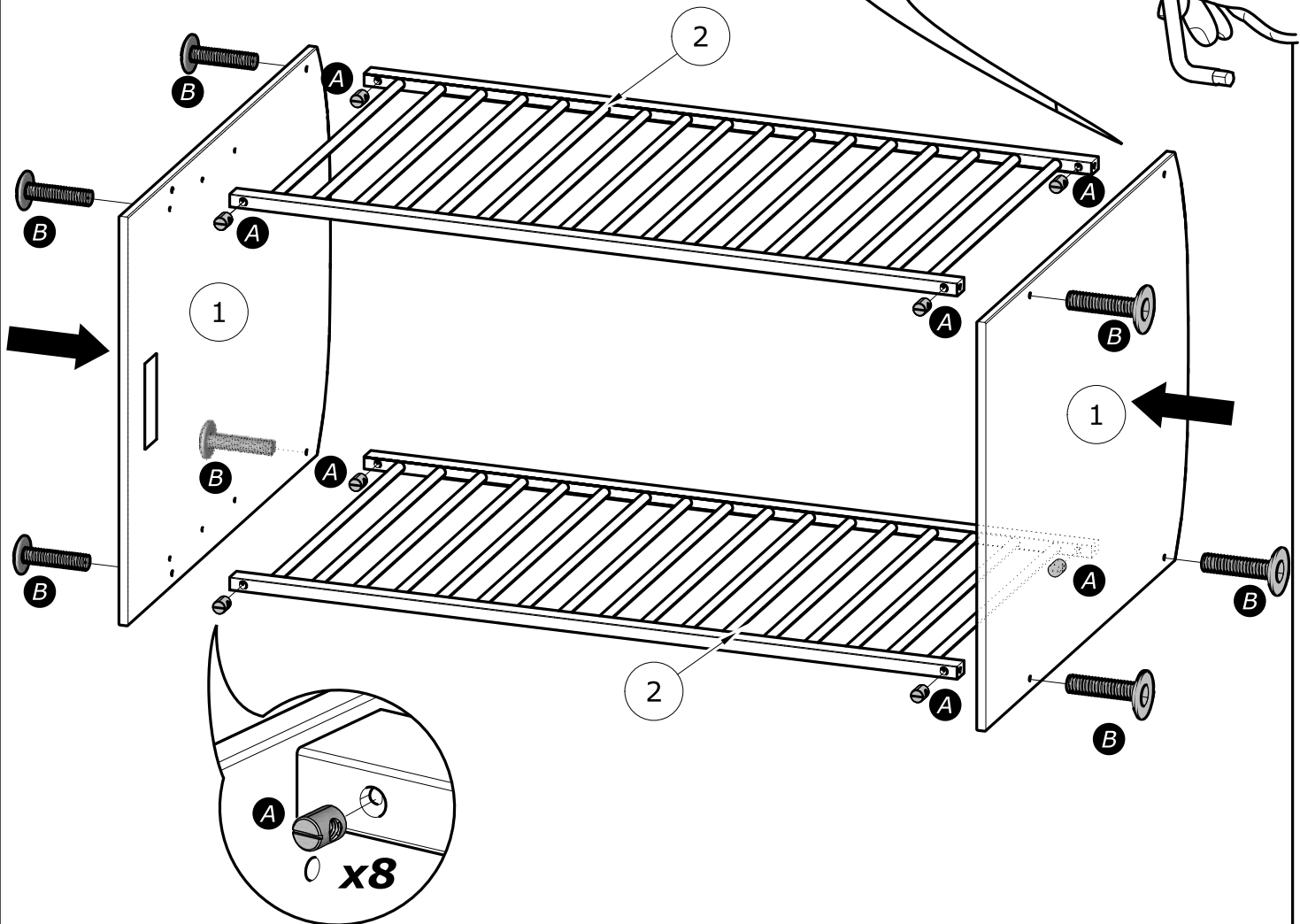
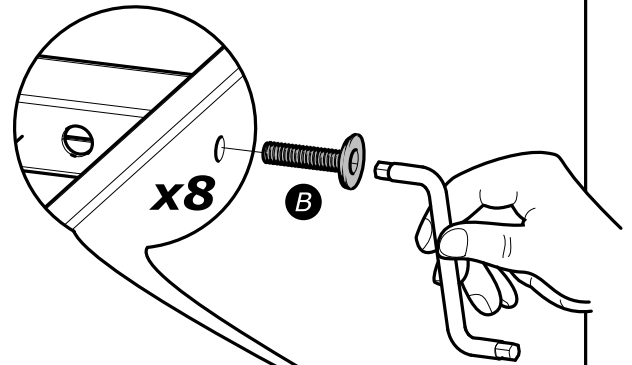
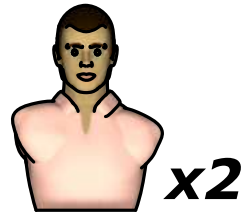
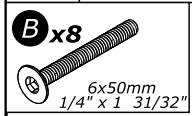
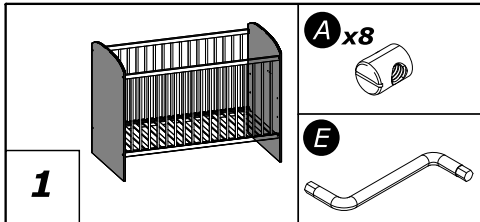
Fontos! Őrizze meg későbbi megtekintés céljából.

Olvassa el figyelmesen.

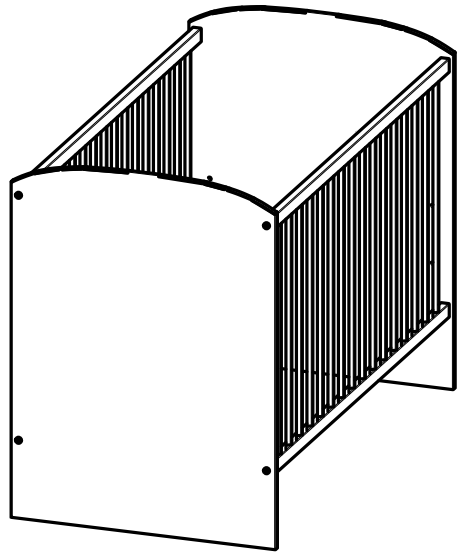
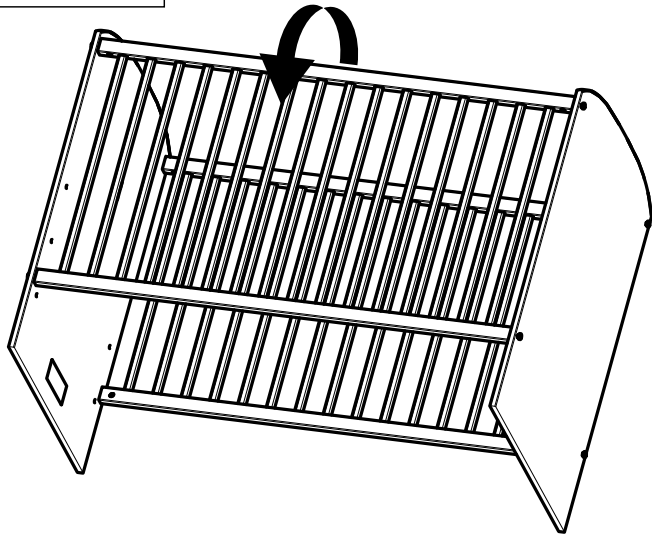
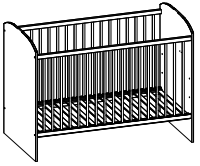
- 1) Az ágyrács magassága állítható:
 - a. A legalacsonyabb pozíció a legbiztonságosabb
 - b. FIGYELEM - Amint a baba fel tud ülni, az ágyrácsot A LEGALACSONYABB HELYZETBEN kell használni.
- 2) Válasszon egy 1200x600mm matracot. A fulladásveszély miatt a hosszúságnak és szélességnek olyannak kell lennie, hogy a matrac, valamint az ágy oldalai és végei közötti távolság ne haladja meg a 30 mm-t.
Figyelmeztetés: Ne használjon egynél több matracot az ágyban.
- 3) A baba számára használt matrac vastagsága legfeljebb 100 mm lehet, hogy megmaradjon alacsony helyzetben az 500 mm, magas helyzetben a 200 mm biztonsági magasság.
- 4) Olvassa el az összeszerelési utasításokat, hogy egyértelműen lássa a különböző összeszerelési elveket és a szerelvény részeit.
- 5) Figyelmeztetés: ne használja az ágyat, ha egyes alkatrészei töröttek, sérültek vagy hiányoznak, és csak a gyártó által jóváhagyott pótalkatrészeket használja.
- 6) Az ágy a reteszelő szerkezeteket összekapcsolása és ellenőrzése után áll készen a használatra.
- 7) A csavarokat és szerelvényeket mindig megfelelően meg kell húzni, annak érdekében, hogy korlátozza a zsinórok, szalagok, nyakláncok vagy más olyan tárgy beakadásának kockázatát, amely fulladást vagy fojtást okozhat. A meghúzást rendszeresen ellenőrizni kell.
- 8) Figyelmeztetés: Ne hagyjon semmit az ágyban, és ne helyezze azt olyan tárgy mellé, amelybe beakadhat a gyermek lába, vagy amely fulladásveszélyt vagy fojtásveszélyt elenthet, például zsinokok, függőzsinórok stb.
- 9) Figyelmeztetés: Az ágyat nyílt láng és más erős hőforrások, például elektromos fűtőberendezések, gázüzemű fűtőkészülékek stb. közelébe helyezni veszélyes.
- 10) Nem alkalmas 15 kg feletti gyermek számára. A leesés veszélyének megelőzése érdekében az ágyat nem szabad olyan gyermeknek használni, aki egyedül ki tud mászni belőle.
- 11) Az korlátok tömör fából készültek; a felület megjelenése változhat

انتباه: يرجى قراءة هذه التعليمات بعناية قبل الاستخدام وحفظها لكي تكون مرجعًا لكم في المستقبل

- 1- بمجرد أن يكون الطفل قادرًا على أن يجلس وحده، استخدم أقل درجة انخفاضًا للسرير لأمان أكبر. ومن ثم استمر على هذا الحجم فيما بعد.
- 2- يرجى استخدام مرتبة ذات طول 120 سم وعرض 60 سم والمخصصة لسرير الأطفال. إن طول وعرض المرتبة يمكن أن تترك مساحة 30 مم بين المرتبة والأجزاء الجانبية والنهائية من السرير. تحذير – لا تستخدم أكثر من مرتبة واحدة داخل السرير.
- 3- ثم إن سماكة المرتبة لها حد لا يجب أن يتخطاه 50 سم على الأقل في قاعدة السرير السفلية و20 سم على الأقل في القاعدة العلوية. وارتفاع المرتبة الأقصى هو 10 سم.
- 4- راجع تعليمات التركيب لرؤية تعليمات التركيب الخاصة بالأدوات الصلبة.
- 5- تحذير – لا تستخدم سرير الطفل أو أي جزء من أجزائه المكسورة أو التالفة أو المفقودة حتى. فقط استخدم قطع الغيار التي توفرها الشركة.
- 6- السرير جاهز للاستخدام بمجرد التأكد من جاهزية الميكانيزمات وصحة تركيبها.
- 7- تأكد من أن الدعامات المعدنية والحديدية الخاصة بالسرير جرى تركيبها جيدًا وبإحكام وتحقق منها بانتظام وأعد إحكامها حسب الضرورة.
- 8- تحذير – لا تترك أي أدوات والتي من الممكن أن تسبب حوادث انزلاق أو تشابك أو اختناق مثل الخيوط والأحبال والستائر والأسلاك وغيرها في داخل سرير الطفل.
- 9- تحذير – برجاء التأكد أن سرير الطفل غير موجود بجانب شيء كهربائي أو قابل للاشتعال مثل مشعات التدفئة الكهربائية، وأفران الغاز.
- 10- غير مخصص للأطفال أكثر من 15 كج. لمنع أضرار الوقوع من على السرير، لا تستخدم أبدًا سرير الطفل مع الأطفال الذين يمكنهم الخروج منه بسهولة.
- 11- الحواجز مصنوعة من الخشب الصلب؛ ويمكن أن يتغير المظهر السطحي.



2



3

