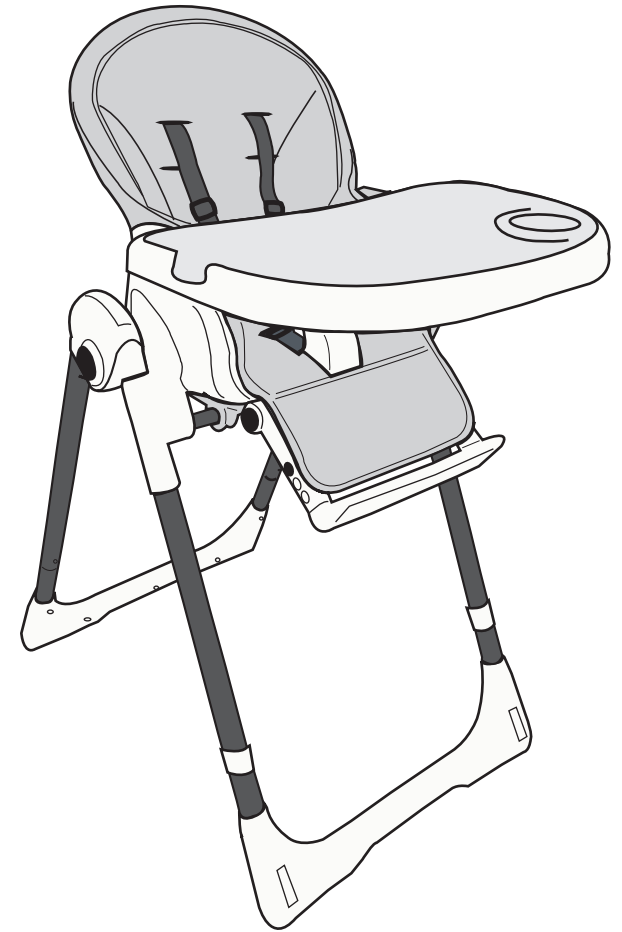


# maïKA

## NOTICE D'UTILISATION CHAISE DESIGN



• chaisehauredesignMKv01

Service client :  
**maïKA**  
4 rue de la Ferme - BP 30130  
68705 CERNAY Cedex  
FRANCE  
N° Cristal 0 969 320 658  
[www.maikababy.com](http://www.maikababy.com)

Importé par :  
**SICATEC**  
BP16  
13713 LA PENNE-SUR-HUVEAUNE Cedex  
FRANCE

INSTRUCTIONS FOR USE  
GEBRAUCHSANLEITUNG

## IMPORTANT! READ CAREFULLY AND KEEP FOR FUTURE USE

COMPLY WITH NF EN 14988: 2017 + A1 (2020) STANDARD

### WARNING!

- Never leave the child unattended.
- Always use the restraint system.
- Falling hazard: do not allow the child to climb onto the product.
- Do not use the product before all the elements are secured and adjusted appropriately.
- Mind the risks from open fires and other sources of high heat in the vicinity of the product.
- Mind the risks of tipping over if the child pushes away from a table or other structure using their feet.
- The product is designed for children who can sit on their own, aged no more than three years or weighing 15 kg or less. Do not use the product before the child can sit up on their own.
- Do not use the high chair if any parts are broken, torn or missing.
- Make sure that children are kept away from the product while it is being folded or unfolded, in order to keep them safe.
- Always apply the immobilisation device when the product is not moved.

### CLEANING AND CARE

- Clean the metal and plastic parts using a clean moist cloth.
- Clean fabric parts with a sponge and soft soap. Do not use abrasive detergents.
- Store in a dry place away from light.

## IMPORTANT! A LIRE ATTENTIVEMENT ET A CONSERVER EN VUE D'UNE CONSULTATION ULTERIEURE

CONFORME AUX EXIGENCES DE SÉCURITÉ.

CONFORME À LA NORME NF EN 14988 :2017 + A1 (2020).

### AVERTISSEMENT !

- Ne jamais laisser l'enfant sans surveillance.
- Toujours utiliser le système de retenue.
- Danger de chute : empêcher l'enfant de grimper sur le produit.
- Ne pas utiliser le produit si tous les éléments ne sont pas fixés et réglés de manière appropriée.
- Tenir compte des risques engendrés par la présence de foyers ouverts ou autres sources de forte chaleur à proximité du produit.
- Tenir compte des risques de basculement lorsque l'enfant peut s'appuyer avec ses pieds contre une table ou toute autre structure.
- Le produit est destiné à des enfants capables de se tenir seuls en position assise, âgés au maximum de trois ans ou de poids inférieur ou égal à 15 kg. Ne pas utiliser le produit tant que l'enfant ne peut pas tenir seul en position assise.
- La chaise haute ne doit pas être utilisée si des parties sont cassées, déchirées ou manquantes.
- Veiller à ce que les enfants se tiennent à distance du produit lorsque celui-ci est plié ou déplié, pour éviter toute blessure.
- Toujours appliquer le dispositif d'immobilisation lorsque le produit n'est pas déplacé.

### NETTOYAGE ET ENTRETIEN

Nettoyer les parties métalliques et plastiques à l'aide d'un chiffon propre, légèrement humide.

Nettoyer les parties textiles avec une éponge et un savon doux. Ne pas utiliser de détergent abrasif.

Le produit doit être stocké dans un endroit sec et à l'abri de la lumière.

# WICHTIG BEWAHREN SIE DIESE ANLEITUNG ZUM SPÄTEREN NACHSCHLAGEN.

GETESTET IM ZUGELASSENEN LABOR GEM.  
NF EN 14988: 2017 + AI (2020) STANDARD

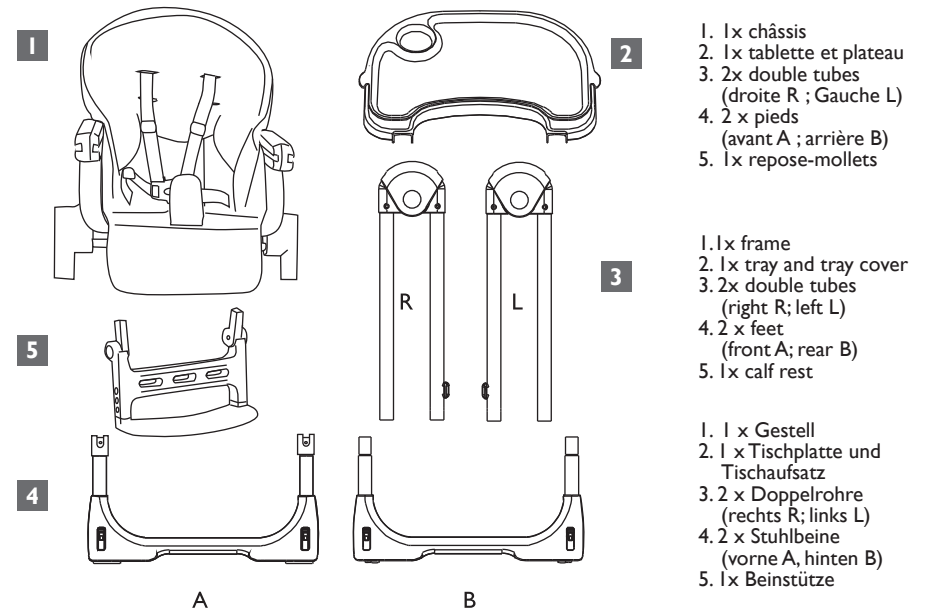
## WARNHINWEIS !

- Lassen Sie Ihr Kind niemals unbeaufsichtigt.
- Verwenden Sie stets das Befestigungssystem.
- Sturzgefahr: Lassen Sie das Kind nicht auf den Stuhl klettern.
- Verwenden Sie den Hochstuhl nicht, wenn nicht alle Elemente ordnungsgemäß befestigt und eingestellt sind.
- Achten Sie auf die Gefahren, die von einem offenen Feuer oder anderen intensiven Wärmequellen in der Nähe des Hochstuhles ausgehen.
- Achten Sie auf die Kippgefahr, wenn sich das Kind mit seinen Füßen an einem Tisch oder einem anderen Gegenstand abstützen kann.
- Der Hochstuhl ist für Kinder bestimmt, die alleine sitzen können, höchstens drei Jahre alt sind und nicht mehr als 15 kg wiegen. Verwenden Sie den Hochstuhl nicht, wenn das Kind noch nicht alleine sitzen kann.
- Der Hochstuhl darf nicht verwendet werden, wenn Teile gebrochen oder gerissen sind oder fehlen.
- Achten sie darauf, dass sich die Kinder vom Hochstuhl fernhalten, wenn dieser zusammengeklappt oder geöffnet ist, um jegliche Verletzungen zu vermeiden.
- Legen Sie immer die Feststellsperre ein, wenn der Stuhl nicht bewegt wird.

## REINIGUNG UND PFLEGE

- Reinigen Sie die Teile aus Metall und Kunststoff mit einem sauberen, leicht angefeuchteten Tuch.
- Reinigen Sie die Stoffteile mit einem Schwamm und einem sanften Reinigungsmittel. Verwenden Sie keine Scheuermittel.
- Das Produkt muss an einem trockenen und lichtgeschützten Ort gelagert werden.

## CONTENU / CONTENTS / INHALT



Bouton d'inclinaison du siège  
Seat tilt button  
Taste zum Verstellen der Sitzneigung

Bouton de réglage de la hauteur du siège  
Seat height adjustment button  
Taste zum Verstellen der Sitzhöhe

Bouton de pliage  
Folding button  
Taste zum Zusammenklappen

Bouton d'inclinaison du repose-mollets  
Calf rest tilt button  
Taste zum Verstellen der Neigung der Beinstütze

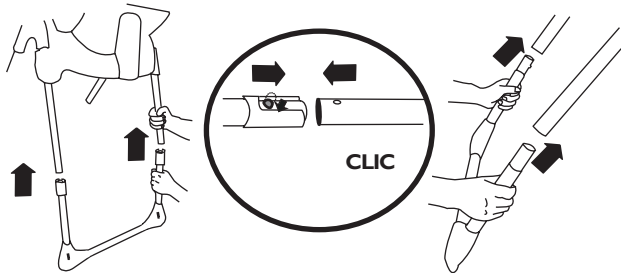
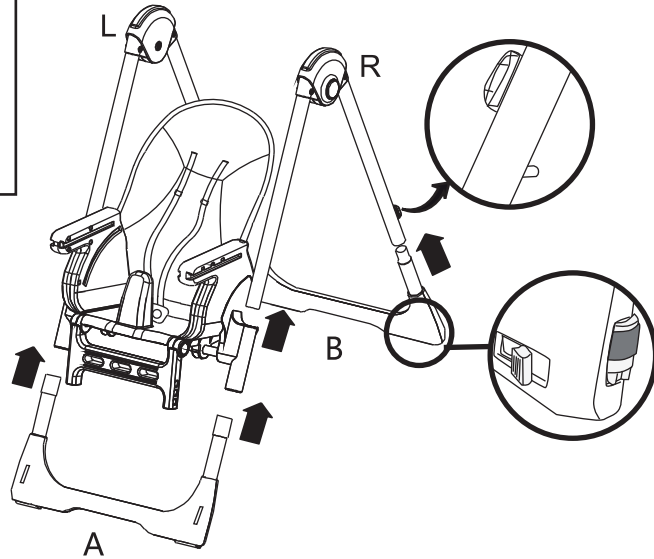
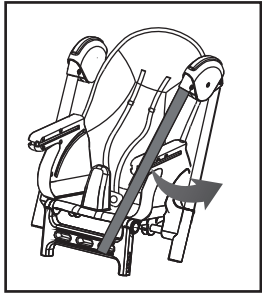
Bouton de réglage de la hauteur du marchepied  
Step height adjustment button  
Taste zum Verstellen des Tritts

Accroche pour tablette  
Tray holder  
Befestigung für die Tischplatte

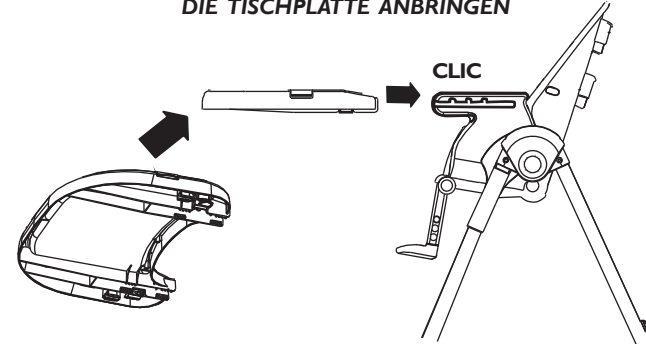
Frein  
Brake  
Brems

Frein  
Brake  
Brems

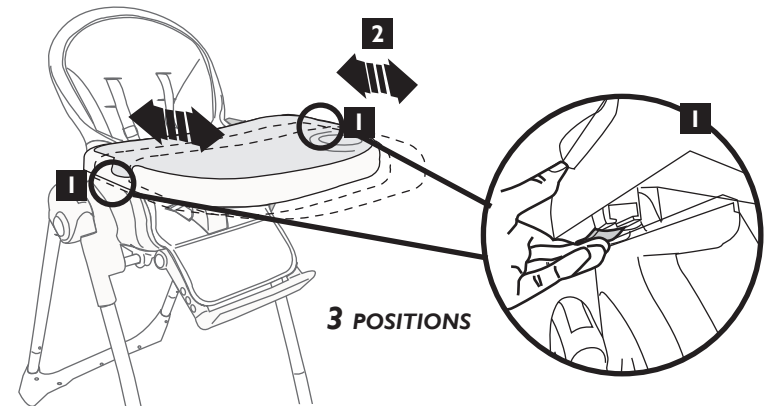
ASSEMBLAGE / ASSEMBLING / MONTAGE



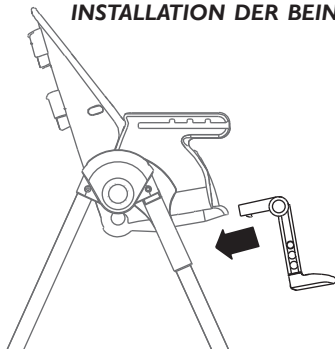
METTRE EN PLACE LA TABLETTE / PUT THE TRAY IN PLACE /  
DIE TISCHPLATTE ANBRINGEN



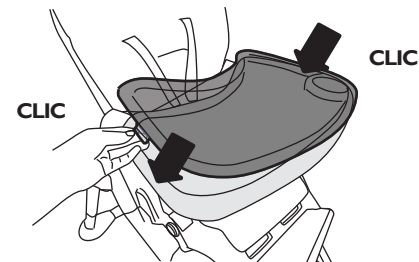
RÈGLAGE DE LA TABLETTE / TO ADJUST THE TRAY / REGULIERUNG DES TISCHENS



INSTALLATION DU REPOSE-MOLLETS / INSTALLING THE CALF REST /  
INSTALLATION DER BEINSTÜTZE



MISE EN PLACE DU PLATEAU  
PUTTING THE TRAY IN PLACE  
EINSETZEN DER TISCHPLATTE

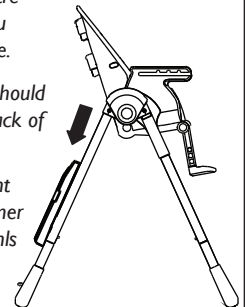


RANGER LA TABLETTE  
STORE THE TRAY  
STOREN DER TISCHPLATTE

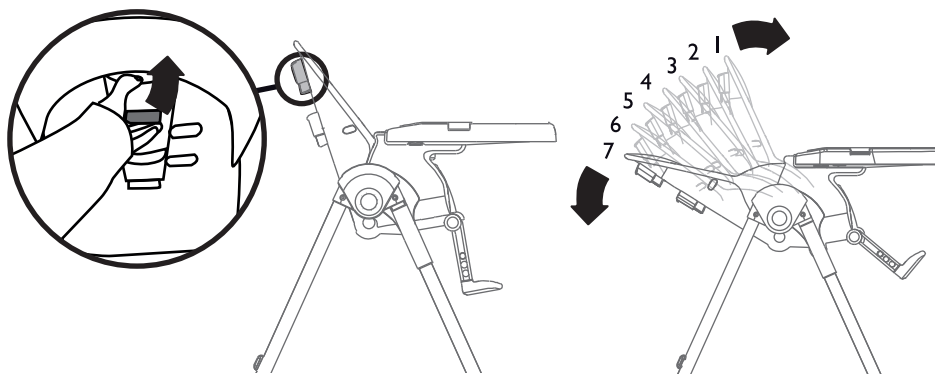
La tablette doit toujours être accrochée à l'endroit prévu lorsqu'elle n'est pas utilisée.

When not used, the tray should always be stored at the back of the chair.

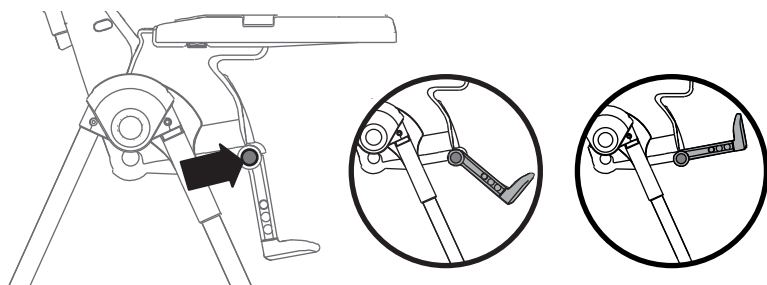
Wenn das Tischplatte nicht benutzt wird, sollte es immer auf der Rückseite des Stuhls aufbewahrt werden.



**INCLINAISON DU SIÈGE / TO ADJUST THE SEATING ANGLE / SCHRÄGSTELLUNG**

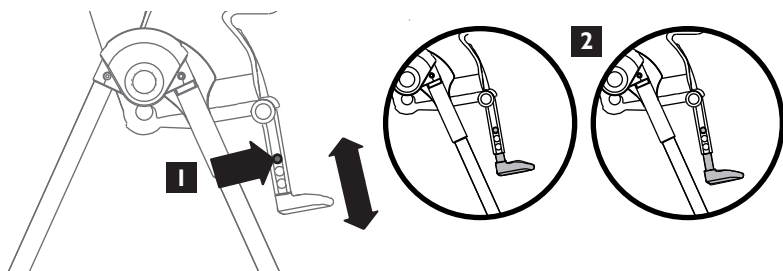


**INCLINAISON DU MARCHEPIED / TILTING THE CALF REST / NEIGUNG DER BEINSTÜTZE**



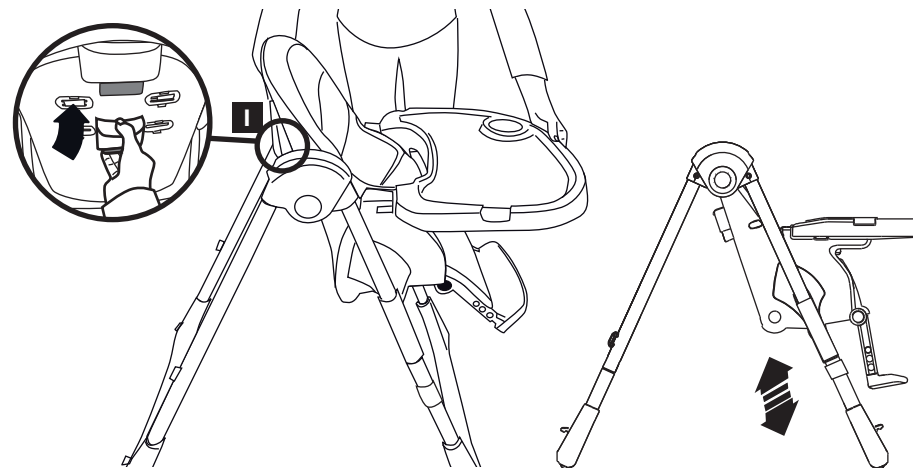
- F** Appuyer sur les deux boutons de part et d'autre du marchepied pour l'incliner.
- GB** Press the two buttons on each side of the leg rest to tilt it.
- D** Auf die beiden Knöpfe zu beiden Seiten der Wadenauflage drücken, um sie zu verstellen.

**RÉGLAGE DE LA HAUTEUR DU MARCHEPIED / STEP HEIGHT ADJUSTMENT / HÖHENVERSTELLUNG DES TRITTS**



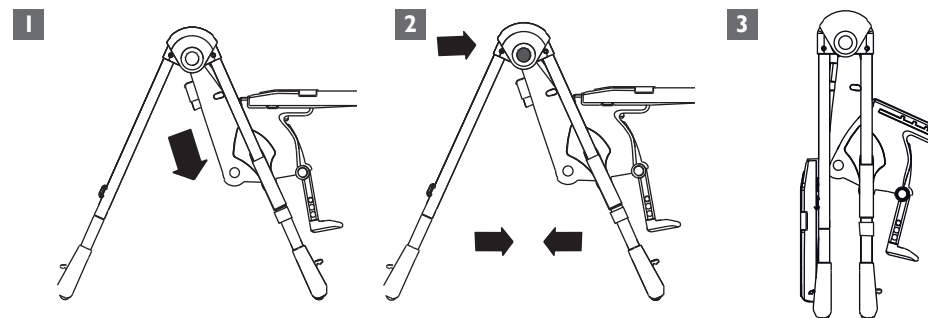
- F** Appuyer simultanément sur les deux boutons de part et d'autre du repose-pieds (1) et ajuster sa hauteur (2).
- GB** Press the two buttons on each side of the leg rest to adjust it.
- D** Auf die beiden Knöpfe zu beiden Seiten der Wadenauflage drücken, um sie zu verstellen.

**RÉGLAGE DE LA HAUTEUR DU SIÈGE / SEAT HEIGHT ADJUSTMENT / HÖHENVERSTELLUNG DES SITZES**



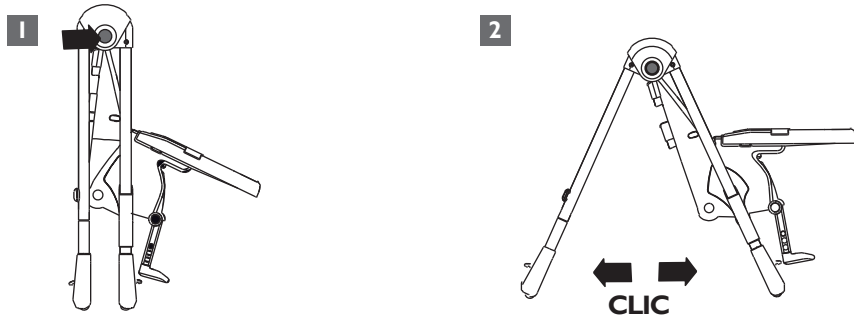
- F** Le réglage en hauteur de la chaise doit se faire sans l'enfant
- GB** Remove your child from the highchair, before making any adjustment to the height.
- D** Das Höherstellen des Stuhles nur ohne Kind vornehmen. Verwenden Sie nicht den Stuhl in der untersten Position. (wenn der Sitz in Widerlagern an den Füßen).

**POUR PLIER / TO FOLD / ZUSAMMENFALTEN**

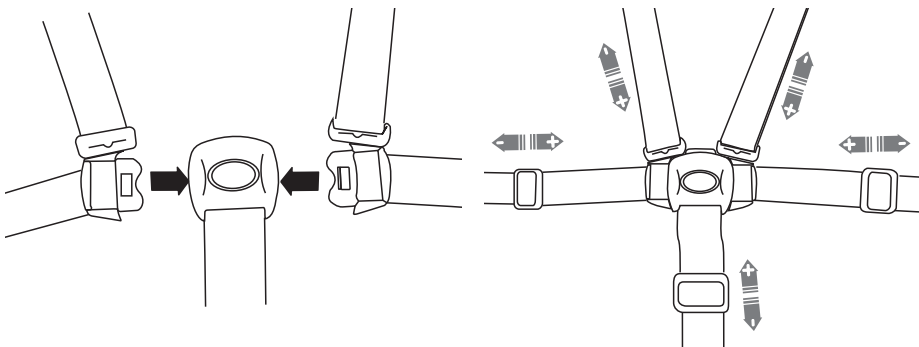


- F** 1. Régler le siège au plus bas.  
2. Appuyer simultanément sur les deux boutons de pliage et replier les pieds de la chaise vers le centre.  
3. Fixer la tablette aux crochets situés à l'arrière de la chaise.
- GB** 1. Set the seat to the lowest position.  
2. Simultaneously press the two folding buttons and fold the chair legs towards the centre.  
3. Fix the tray to the hooks located at the rear of the chair.
- D** 1. Regeln Sie den Sitz in seiner niedrigsten Position.  
2. Drücken Sie gleichzeitig auf die zwei Tasten zum Zusammenklappen und klappen Sie die Stuhlbeine nach innen.  
3. Befestigen Sie die Tischplatte an den Haken an der Rückseite des Stuhls.

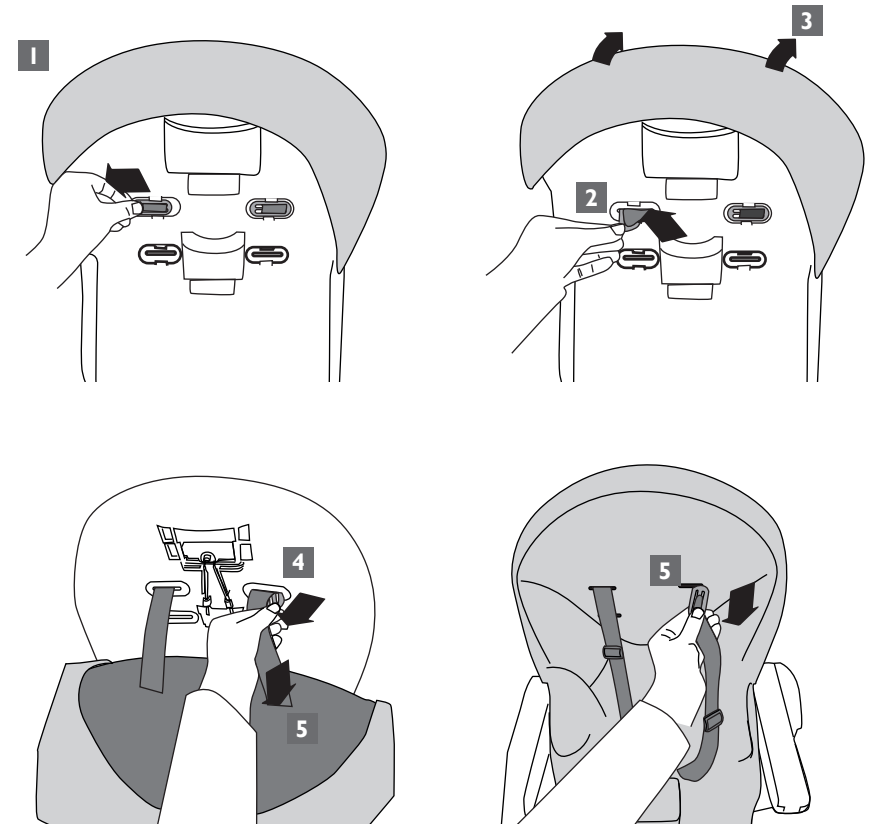
**POUR DÉPLIER / TO UNFOLD / AUSSEINANDEFALTEN**



**POUR RÉGLER LE HARNAIS / TO ADJUST SEAT HARNESS /  
EINSTELLEN DES GURTES**



**RÉGLAGE DE LA HAUTEUR DU HARNAIS / POUR RETIRER LES SANGLES /  
ADJUSTING THE HARNESS HEIGHT / TO REMOVE THE STRAPS**

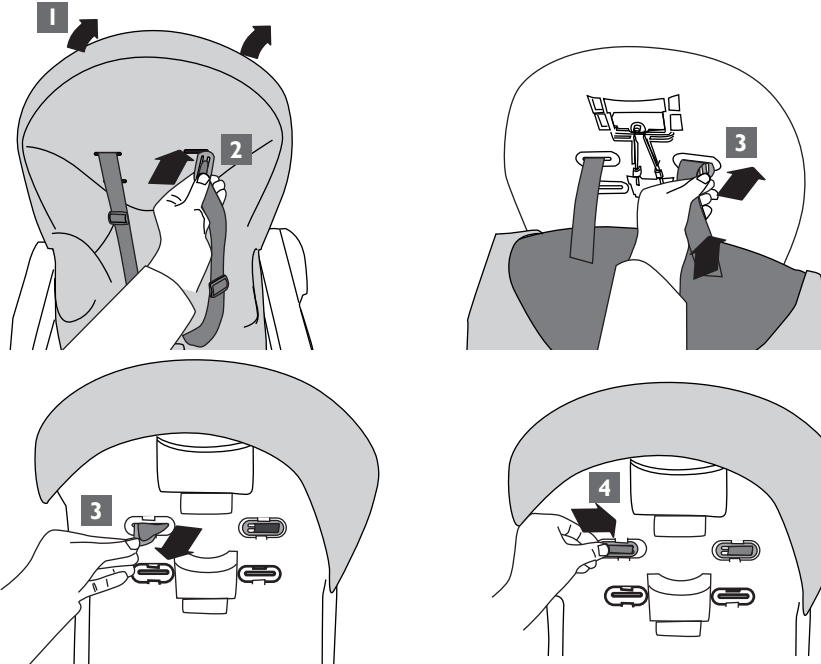


**F** Oter l'extrémité de la sangle en la déclipant de son emplacement (1).  
Insérez-la dans le passage situé à l'arrière du dossier de la chaise (2) et retirez la housse (3).  
Passer la sangle au travers du dossier (4) et de la housse (5). Faites de même avec l'autre sangle.

**GB** Remove the end of the strap by unclipping it from its housing (1).  
Insert it in the passage located at the rear of the seat back (2) and remove the cover (3).  
Feed the strap through the back (4) and the cover (5). Proceed similarly with the other strap.

**D** Höhenverstellung des Haltegurts / Entfernen der Gurte  
Lösen Sie das Ende des Gurts, indem Sie es aus seiner Halterung ausgehaken (1).  
Ziehen Sie den Gurt durch den Durchlass an der Rückseite der Stuhllehne (2) und nehmen Sie den Bezug ab (3).  
Führen Sie den Gurt durch die Lehne (4) und durch den Bezug (5). Mit dem anderen Gurt ebenso verfahren.

**RÉGLAGE DE LA HAUTEUR DU HARNAIS / POUR METTRE EN PLACE LES SANGLES /  
ADJUSTING THE HARNESS HEIGHT/TO PUT THE STRAPS IN PLACE /  
HÖHENVERSTELLUNG DES HALTEGURTS / EINSETZEN DER GURTE**

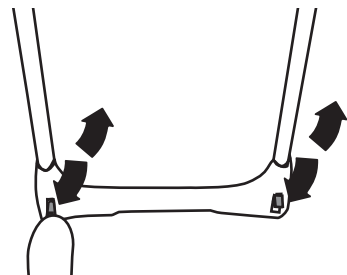
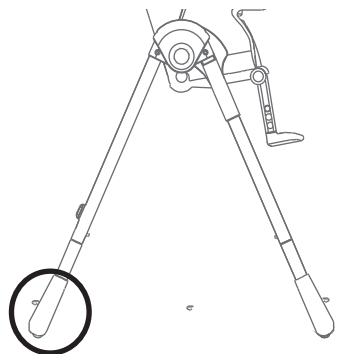


**F** Retirer la housse de la chaise (1). Insérer la sangle au travers du passage de la housse (2), puis du dossier (3). Faites de même avec l'autre sangle. Clipper l'extrémité de la sangle dans l'emplacement prévu à cet effet.

**GB** Take the cover off the chair (1). Insert the strap through the passage in the cover (2), then the back (3). Proceed similarly with the other strap. Clip the end of the strap in the location provided.

**D** Nehmen Sie den Bezug des Stuhls ab (1). Führen Sie den Gurt durch den Durchlass im Bezug (2) und dann in der Lehne (3). Mit dem anderen Gurt ebenso verfahren. Clipsen Sie das Ende des Gurts in der dazu vorgesehenen Halterung fest.

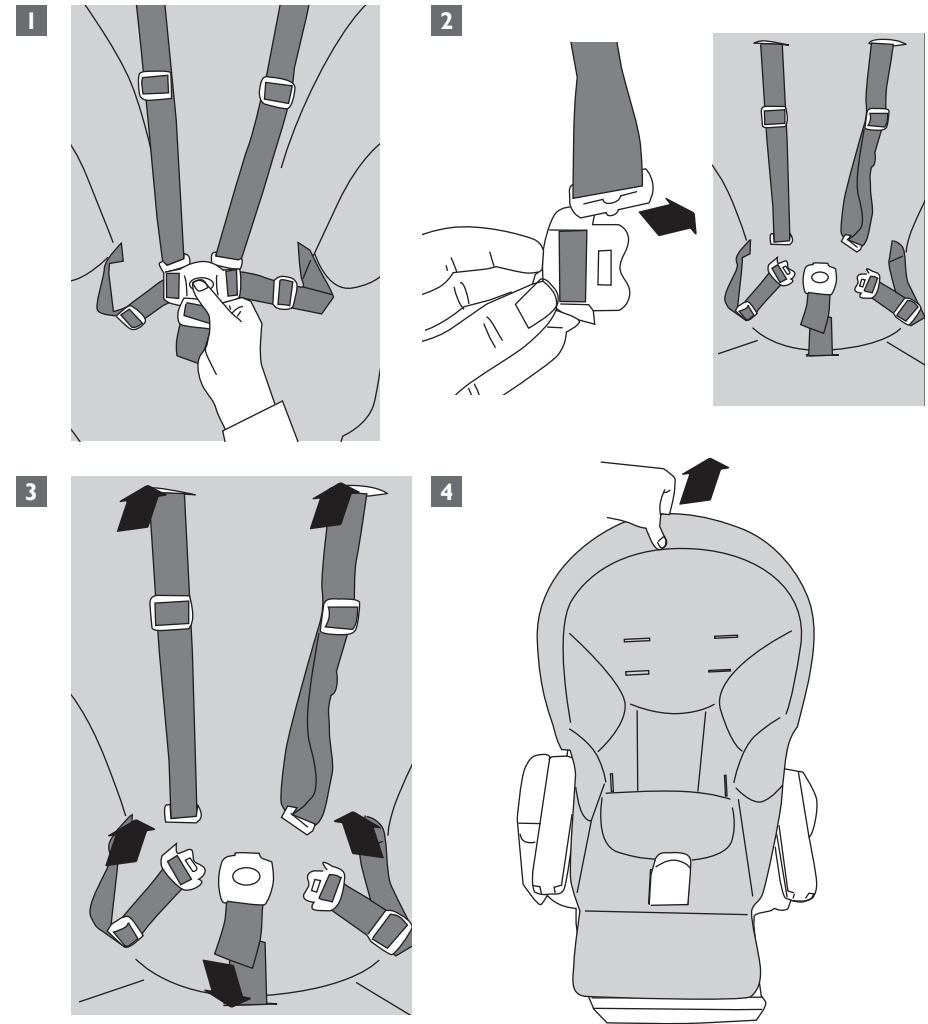
**UTILISATION DU FREIN / USING THE BRAKE / VERWENDUNG DER BREMSE /**



freins relâchés  
brakes released  
Bremsen gelöst

freins enclenchés  
brakes applied  
Bremsen betätigt

**DÉHOUSSAGE DE L'ASSISE / REMOVING THE SEAT COVER /  
ENTFERNEN DES SITZBEZUGS /**



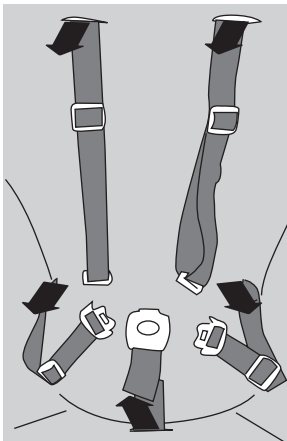
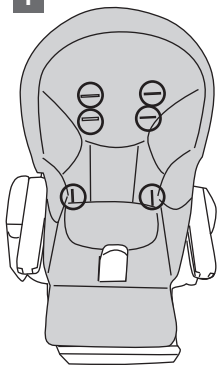
**F** Pour retirer la housse:  
1. Ouvrir le harnais.  
2. Désolidariser les sangles hautes et latérales.  
3. Faites passer les 5 boucles au travers des passages de sangle de l'assise.  
4. Retirer l'assise.

**GB** To remove the cover:  
1. Open the harness.  
2. Separate the high and side straps.  
3. Pass the five buckles through the strap passage of the seat.  
4. Take the cover off the seat.

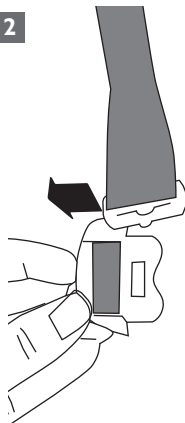
**D** Entfernen des Bezugs:  
1. Öffnen Sie den Haltegurt.  
2. Lösen Sie die oberen und seitlichen Gurte voneinander.  
3. Ziehen Sie die 5 Schließen durch die Gurtdurchlässe des Sitzes.  
4. Nehmen Sie den Bezug des Sitzes ab.

## HOUSSAGE DE L'ASSISE / COVERING THE SEAT / ANBRINGEN DES SITZBEZUGS /

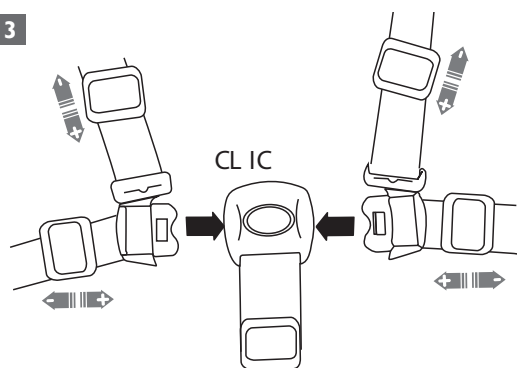
1



2



3



F

1. Faire passer les 5 boucles du harnais au travers de leur passage de sangle respectif. Une fois les sangles enfilées par les passages, positionner la housse sur l'armature.
2. Solidariser les boucles des sangles hautes et latérales.
3. Ajuster le harnais à la taille de l'enfant. Fermer le harnais.

GB

1. Pass the five harness buckles through their respective strap passages. Once the straps have been routed through the passages, position the cover on the frame.
2. Attach the high and side straps.
3. Adjust the harness for the child. Close the harness.

D

1. Ziehen Sie die 5 Schließen des Haltegurts durch ihren jeweiligen Gurtdurchlass. Nachdem Sie die Gurte durch die Durchlässe gezogen haben, bringen Sie den Bezug auf dem Gestell an.
2. Lösen Sie die Schließen der oberen und seitlichen Gurte voneinander.
3. Passen Sie den Haltegurt an die Größe des Kindes an. Schließen Sie den Haltegurt.

## CERTIFICAT DE GARANTIE

Certificat de garantie: Maïka vous garantit que ce produit est conforme aux exigences de sécurité telles que définies par la réglementation en vigueur, et qu'il ne présente aucun défaut de conception et fabrication au moment de son achat par le revendeur. Si après votre achat, durant une période de 24 mois, ce produit présentait un défaut dans le cas d'une utilisation normale telle que définie dans la notice d'emploi, Maïka s'engage à vous le réparer ou à vous le changer hors les cas d'exclusion suivants:

- utilisation et destination autres que celles prévues dans la notice d'utilisation,
- installation non conforme à la notice,
- réparation effectuée par une personne ou un revendeur non agréé,
- défaut de présentation d'une preuve d'achat,
- manque d'entretien de votre produit,
- remplacement de toutes pièces d'usure (roues, parties en frottement...) en utilisation normale.

### A partir de quand?

A compter de la date d'acquisition du produit.

### Pour combien de temps?

24 mois consécutifs et non transmissibles, seul le premier acheteur en est l'unique bénéficiaire.

### Que devez-vous faire?

A l'achat de votre produit, vous devez impérativement garder votre ticket de caisse où figure la date d'achat.

En cas de défaut, le produit devra être rapporté dans le magasin d'achat.

## GUARANTEE CERTIFICATE

Guarantee certificate: Maïka guarantees that this product complies with safety requirements as defined by the applicable regulations, and that it had no design or manufacturing faults when purchased by the retailer. If, within 24 months of purchase by you, this product should reveal any fault, subject to normal use as defined in the instructions for use, Maïka undertakes to repair it for you or to replace it, subject to the following exclusions:

- use and purpose other than those indicated in the instructions for use,
- installation not in accordance with the instructions,
- repair carried out by a non-approved person or retailer,
- proof of purchase not presented,
- product not maintained,
- replacement of any parts subject to wear (wheels, areas which rub, etc.) during normal use.

### From when?

From the date the product is purchased.

### For how long?

For 24 consecutive months, non-transferable; only the first purchaser benefits from this.

### What do you have to do?

After you purchase your product, you must keep the sales receipt showing the date of purchase.

If a problem should arise, the product must be taken back to the retailer from whom it was bought.

## GARANTIE - ZERTIFIKAT

Garantie-Zertifikat: Maïka garantiert Ihnen, dass dieses Produkt den Sicherheitsanforderungen gemäß der derzeit gültigen Gesetzgebung entspricht und zum Kaufzeitpunkt beim Fachhändler keinerlei Konzeptions- oder Fabrikations-Mängel aufweist. Sollten während eines Zeitraumes von 24 Monaten nach dem Kauf trotz normalen Gebrauchs - wie in der Gebrauchsanweisung definiert - Mängel beim Produkt auftreten, verpflichtet sich Maïka, das Produkt entsprechend zu reparieren oder es zu tauschen, außer in folgenden Fällen:

- andere Verwendung oder Bestimmung als die in der Gebrauchsanweisung aufgeführten,
- Montage, die nicht der Gebrauchsanweisung entspricht,
- Reparatur, die durch eine nicht befugte Person oder einen nicht berechtigten Händler durchgeführt wurde,
- wenn kein Kaufbeleg (Kassazettel) vorgelegt werden kann,
- wenn das Produkt nicht entsprechend gewartet und gepflegt wurde,
- Tauschen aller sich abnutzenden Teile (Räder, reibende Teile ...) bei normalem Gebrauch.

### Ab wann?

Ab Kaufdatum des Produktes.

### Wie lange?

24 aufeinander folgende und nicht übertragbare Monate, ausschließlich der Erstkäufer ist der alleinige Nutznießer.

### Was müssen Sie tun?

Nach Kauf des Produktes, den Kaufbeleg (mit lesbarem Kaufdatum) sorgfältig aufbewahren.

Beim Auftreten eines Problems muss das Produkt zum entsprechenden Fachhändler, bei dem der Artikel gekauft wurde, zurückgebracht werden.